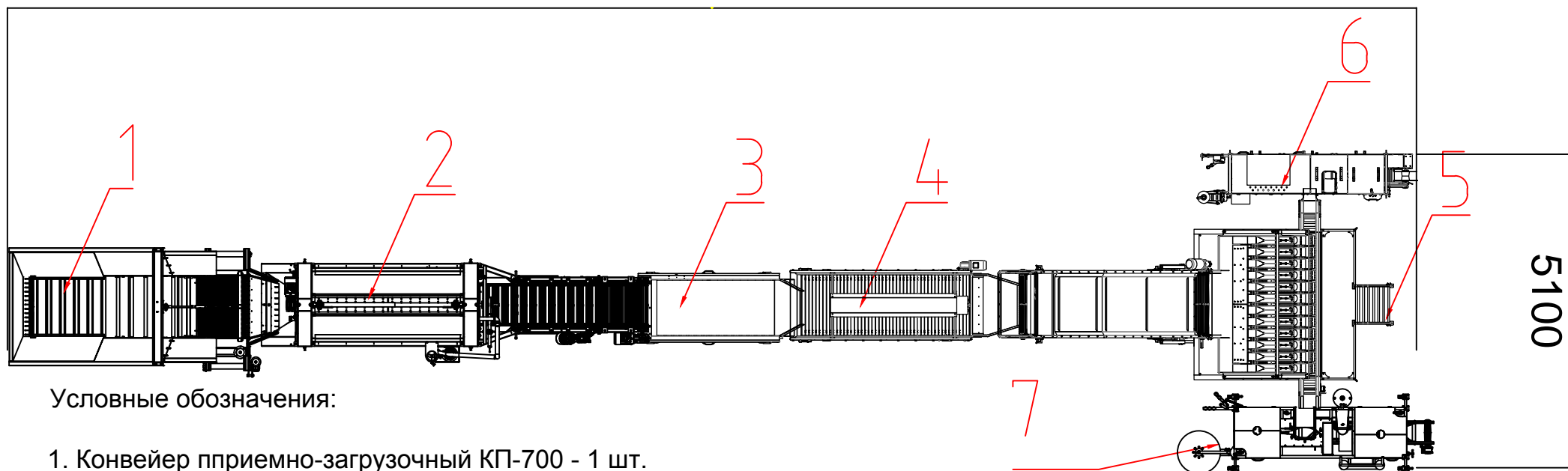


# Схема расстановки оборудования для предпродажной подготовки

22000



Условные обозначения:

1. Конвейер приемно-загрузочный КП-700 - 1 шт.
2. Установка для мойки корнеплодов УМК-10 - 1 шт.
3. Машина для сушки фетровая ФСК-10 - 1 шт.
4. Стол переборочный роликовый с мусорным транспортером СПР-10-01 - 1 шт.
5. Станция компьютерная весовая КВС-12- 1шт.
6. Машина автоматическая для упаковки в сетку МАУС-25 1 шт.
7. Машина автоматическая для упаковки в полиэтилен МАУП-5 - 1 шт.