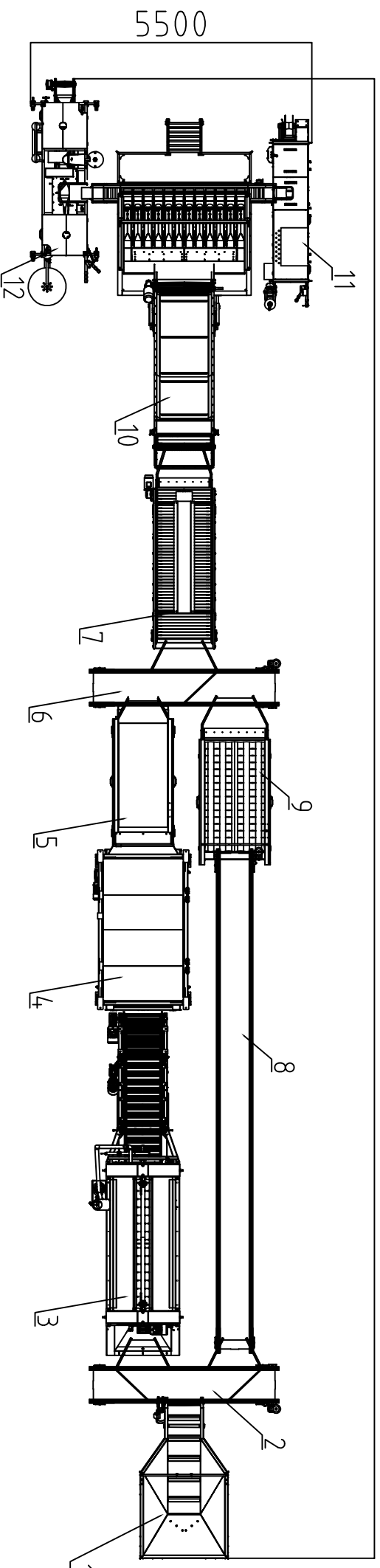


# Схема расстановки оборудования для предпродажной подготовки

28000



Условные обозначения:

1. Сушествующий приемный бункер - 1 шт.
2. Транспортёр горизонтальный L=3500 мм - 1 шт.
3. Установка для мойки корнеплодов УМК-10 - 1 шт.
4. Машина для полировки корнеклубнеплодов МПК-10 - 1 шт.
5. Фетровая сушка ФСК-10 - 1 шт.
6. Транспортёр горизонтальный L=3500 мм - 1 шт.
7. Сушествующий стол инспекционный - 1 шт.
8. Транспортёр горизонтальный L=9500 мм - 1 шт.
9. Сушествующая машина для сухой чистки картофеля - 1 шт.
10. Компьютерная весовая станция КВС-12 - 1 шт.
11. Машина автоматическая для упаковки в полиэтилен МАУП-18 - 1 шт.
12. Машина автоматическая для упаковки в сетку МАУС-25 - 1 шт.